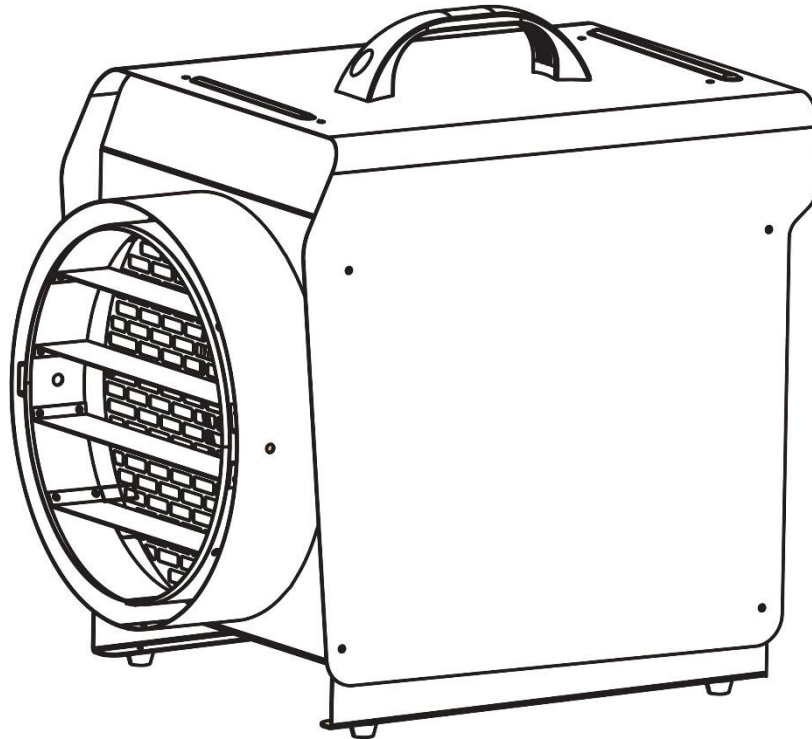


# Riscaldatore di potenza con attacco per tubo flessibile WDH-BGP10S (10 kW)



Caro cliente,

Avete scelto un prodotto di alta qualità. Per assicurarsi di ottenere un sacco di divertimento da questo prodotto, ecco qualche altro consiglio:

### **Informazioni rilevanti per il consumo di energia:**

Questo prodotto è adatto solo per stanze ben isolate o per un uso occasionale.

### **In caso di problemi:**

Speriamo che il dispositivo soddisfi le vostre aspettative! Se, nonostante la massima cura possibile, ci fosse motivo di lamentarsi, vi chiediamo di contattarci brevemente, perché siamo molto preoccupati per la vostra soddisfazione e vorremmo chiarire qualsiasi malinteso.

### **Alla prima operazione:**

Poiché gli elementi riscaldanti sono coperti da un leggero strato di olio in fabbrica per motivi di protezione, si noterà un leggero odore di bruciato ed eventualmente anche del fumo durante il funzionamento iniziale. Questo è abbastanza normale all'inizio ed è causato dal fatto che il film d'olio viene bruciato dagli elementi riscaldanti durante il funzionamento.

## **Importanti istruzioni di sicurezza:**

- Il riscaldatore non è adatto all'uso all'aperto o in altri ambienti umidi o bagnati!
- Si prega di notare che il riscaldatore può diventare molto caldo durante il funzionamento, quindi mantenere sempre una distanza sufficiente da oggetti infiammabili o facilmente combustibili!
- Non posizionare il riscaldatore direttamente vicino a una presa di corrente!
- Non utilizzare un timer o un interruttore automatico on/off insieme a questo riscaldatore!
- Non utilizzare mai il riscaldatore su superfici, oggetti o veicoli in movimento! C'è il rischio che il riscaldatore si rovesci.
- Si raccomanda di utilizzare una fonte di alimentazione separata (presa) solo per l'alimentazione del riscaldatore. (Si prega di non usare prese multiple per alimentare il riscaldatore).  
Inoltre, assicuratevi che il cavo di alimentazione sia sempre posato ad una distanza sufficiente dalla fonte di calore.
- Sorvegliare il riscaldatore quando i bambini sono vicini all'apparecchio!
- Attenzione all'elettricità, non camminare o inserire mai oggetti nell'unità!
- Non posizionare alcun oggetto sul riscaldatore!
- Non bloccare l'aria di alimentazione e/o di scarico dell'apparecchio e assicurare uno spazio sufficiente intorno all'apparecchio!
- Assicurarsi che l'alimentazione d'aria del dispositivo sia sufficiente, altrimenti può portare a una riduzione delle prestazioni e, nel peggiore dei casi, al surriscaldamento e/o all'incendio!
- Solo il personale qualificato o gli elettricisti possono aprire l'apparecchio!
- Assicurarsi che l'umidità non entri nel o sul dispositivo!
- Utilizzare solo la tensione raccomandata per il funzionamento dell'apparecchio!
- Assicurarsi che il cavo di alimentazione sia srotolato (slegato) prima di collegarlo alla presa di corrente!
- Assicurarsi che la spina sia pulita e correttamente collegata alla presa prima di utilizzare l'apparecchio!
- Non avvicinatevi mai alla spina o alla presa con le mani bagnate!
- Non riparare da soli i cavi difettosi o danneggiati sul dispositivo, potreste subire una grave scossa elettrica!
- Assicurarsi che le sostanze altamente infiammabili (es. gas/olio ecc.) non si trovino mai nelle vicinanze dell'apparecchio!
- Se il cavo di collegamento di questo dispositivo è danneggiato, deve essere sostituito dal produttore o dal suo servizio clienti o da una persona qualificata allo stesso modo per evitare pericoli.
- Questo apparecchio non è destinato all'uso da parte di persone (compresi i bambini) con ridotte capacità fisiche, sensoriali o mentali, o con mancanza di esperienza e/o conoscenza, a meno che non siano state supervisionate o istruite sull'uso dell'apparecchio da una persona responsabile della loro sicurezza.
- Se non utilizzate l'apparecchio per un periodo di tempo prolungato, spegnetelo e staccate la spina!

Si prega di spegnere immediatamente l'apparecchio e di scollegarlo dall'alimentazione se qualcosa sembra non funzionare! In questo caso, contattate uno specialista e non cercate di riparare il dispositivo da soli!

**Esempi:** La ventola non funziona durante il funzionamento o il fusibile è saltato.

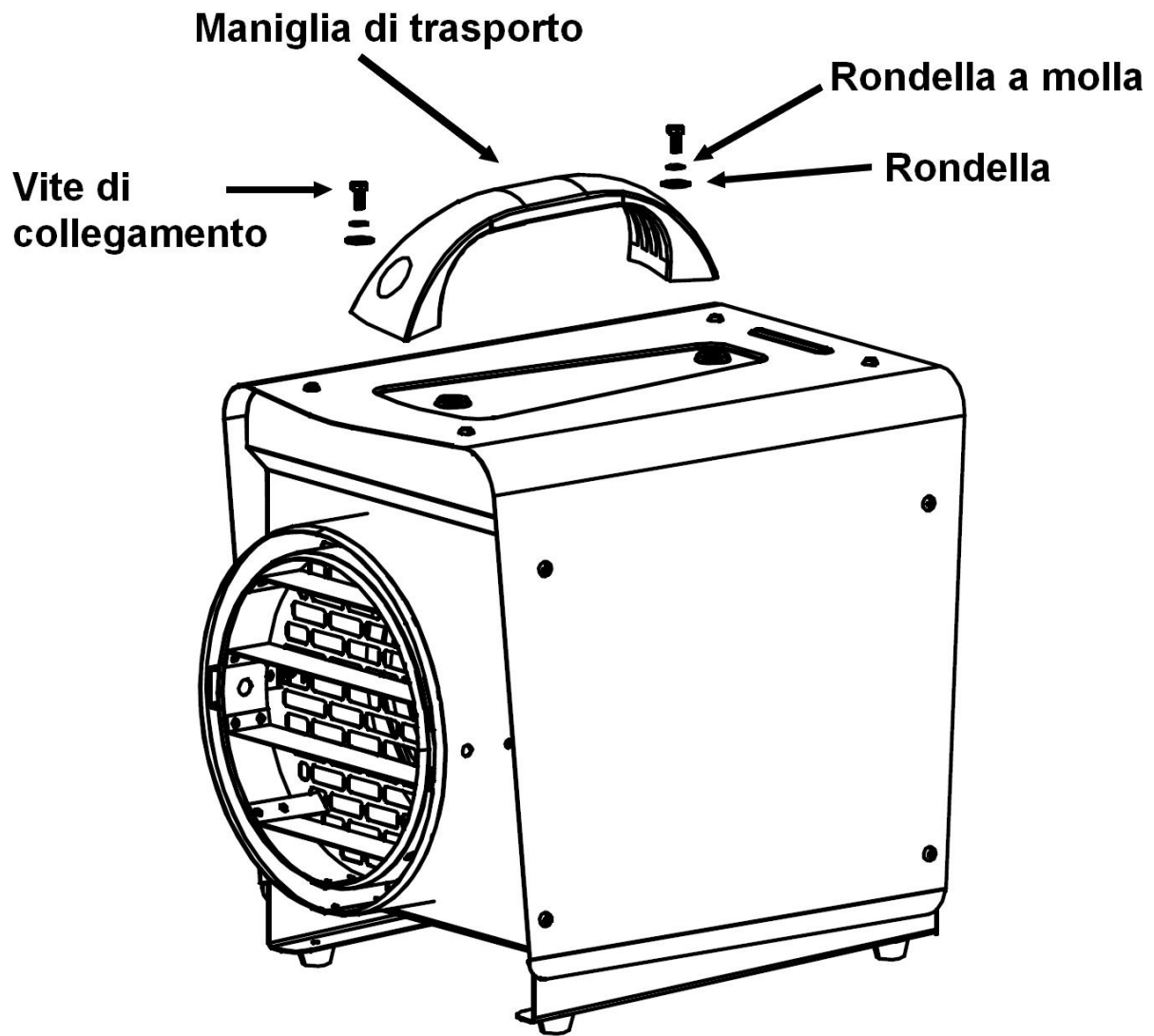
## **Montaggio della maniglia di trasporto**

Per ridurre il volume, la maniglia di trasporto è smontata su un nuovo dispositivo.

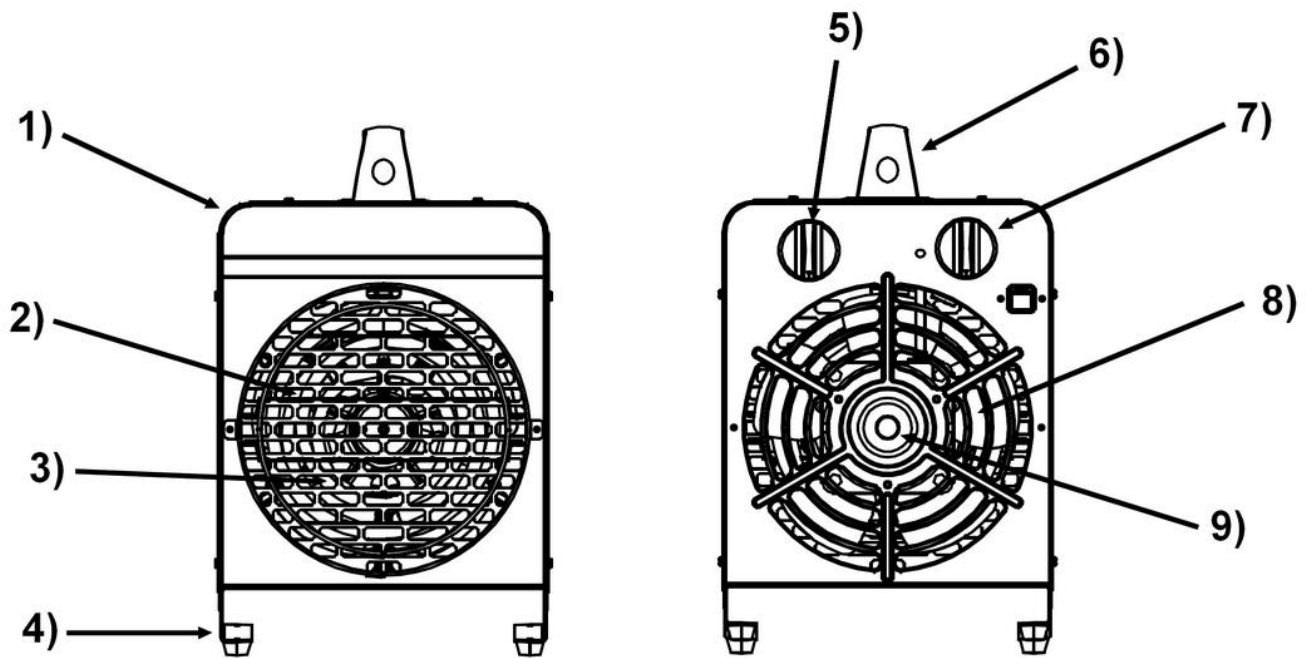
I seguenti accessori sono inclusi per il gruppo della maniglia di trasporto:

1. 1 x Maniglia per il trasporto
2. 2 x Vite di collegamento
3. 2 x Rondella a molla
4. 2 x Rondella

Prendete la maniglia di trasporto e montatela sui fori delle viti superiori del vostro termoventilatore. Ora mettete prima la rondella a molla su ogni vite di collegamento. Poi mettete la rondella sulla vite di collegamento. Ora inserite la vite dall'alto attraverso la maniglia di trasporto nei fori di collegamento previsti. Ora stringete bene entrambe le viti di collegamento. Fatto!



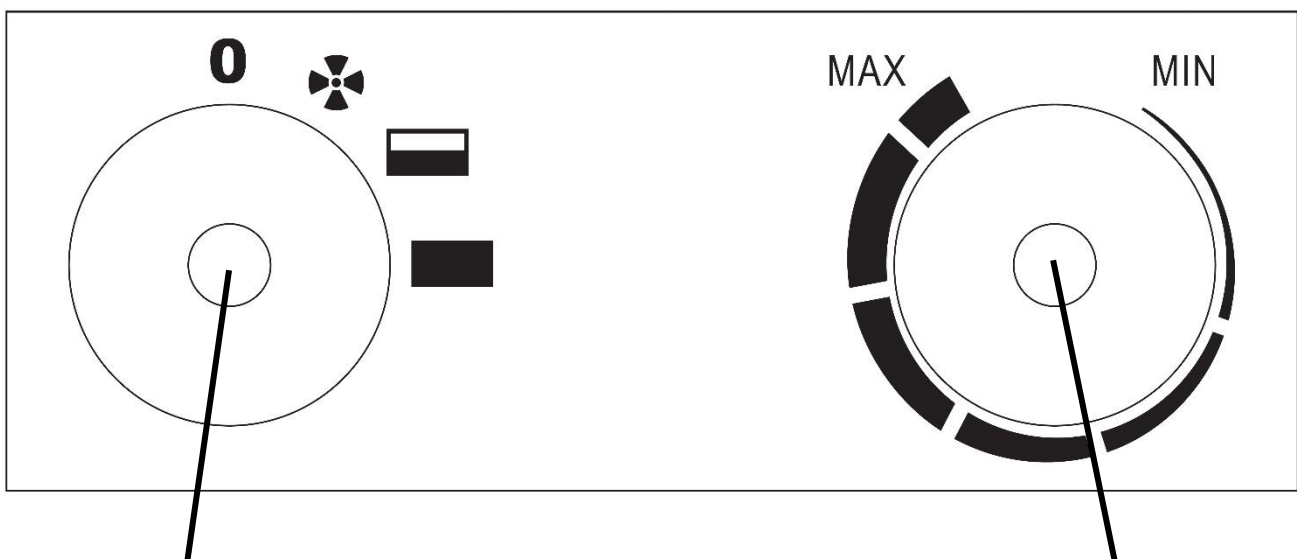
## Descrizione del dispositivo:



- 1.) Housing
- 2.) Uscita dell'aria (aria di scarico)
- 3.) Bobina di riscaldamento (interna)
- 4.) Piedi
- 5.) Manopola di regolazione dell'intensità di funzionamento

- 6.) Maniglia per il trasporto
- 7.) Manopola del termostato
- 8.) Presa d'aria
- 9.) Ventilatore con motore (interno)

## Descrizione del pannello di controllo:



1. Manopola di regolazione della forza operativa

2. Manopola del termostato

## Istruzioni per l'uso:

### 1. Commissioning

1.1 Inserire correttamente la spina di alimentazione nella presa di corrente.

1.2. Usare la manopola di regolazione dell'intensità di funzionamento (manopola di sinistra) per selezionare la potenza desiderata del dispositivo.

0 = Spento



= Funzionamento del ventilatore (soffiante fredda)



= Modalità di riscaldamento (forza operativa con 5.000 W di potenza di riscaldamento)



= Modalità di riscaldamento (forza operativa con 10.000 W di potenza di riscaldamento)

1.3. Impostare ora il punto di spegnimento della temperatura desiderato (0 ~ 40°C) con la manopola del termostato (manopola destra). Il modo migliore per farlo è il seguente: Girare la manopola del termostato alla temperatura più alta (Max.) e lasciare che il riscaldatore funzioni fino a quando non si raggiunge il valore di temperatura desiderato. Ora girate (regolate) la manopola verso il basso fino a quando la funzione di riscaldamento si spegne automaticamente. Ora lasciate la manopola (termostato) in questa posizione e ogni volta che fa più freddo nella stanza, l'apparecchio inizia automaticamente a riscaldare e poi quando si raggiunge di nuovo la temperatura regolata, l'elemento riscaldante dell'apparecchio si spegne di nuovo automaticamente!!!

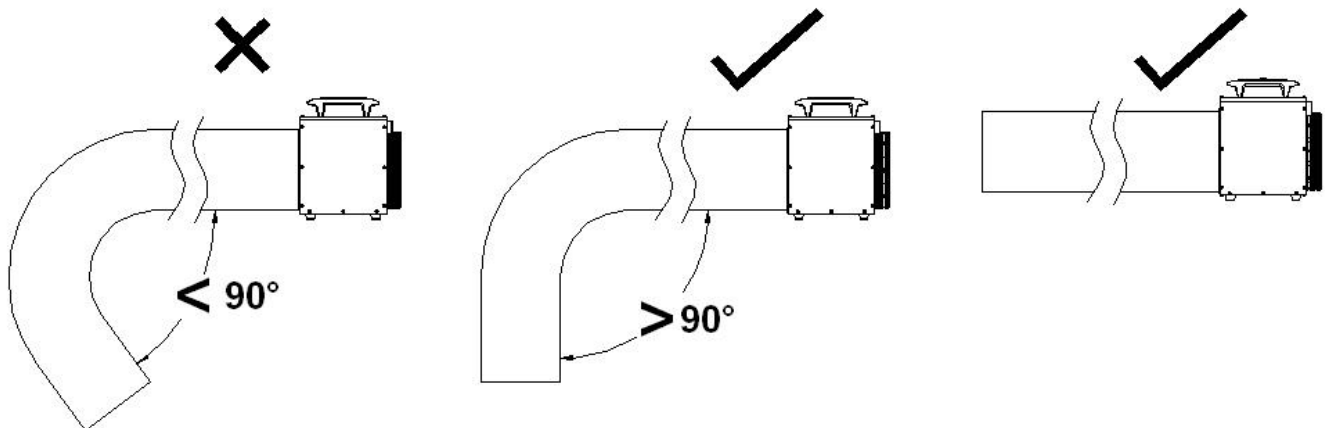
1.4. Il termoventilatore è dotato di un overrun di raffreddamento, cioè se il termostato interno rileva che la temperatura interna è troppo alta o addirittura sale di nuovo dopo che l'apparecchio è stato spento, l'apparecchio attiva automaticamente il ventilatore per raffreddare (overrun di raffreddamento). Questo processo avviene anche quando la manopola di regolazione dell'intensità operativa è in posizione "Off" (0)! Per questi motivi è importante non staccare la spina dell'apparecchio per circa 3-4 minuti dopo la fine del funzionamento!

Nota: il ventilatore del riscaldatore non è controllato dal termostato. Se la temperatura target selezionata viene raggiunta, il riscaldatore si spegne automaticamente, ma il ventilatore continua a funzionare!

### 2. Attacco del tubo flessibile / scarico del tubo flessibile

2.1. Se volete far funzionare il termoventilatore con un tubo, assicuratevi che sia resistente al calore e che abbia un diametro di almeno 305 mm. Inoltre, raccomandiamo una lunghezza massima del tubo di 7 metri.

2.2. Quando si instrada il tubo, assicurarsi che il tubo non sia piegato/inclinato troppo in modo che non si verifichi un accumulo di aria/calore. Vedere il seguente grafico!



### 3. Pulizia e stoccaggio

Scollegare sempre il riscaldatore dalla rete e lasciarlo raffreddare completamente prima di effettuare qualsiasi lavoro di pulizia!

#### 3.1. Pulizia dell'alloggiamento:

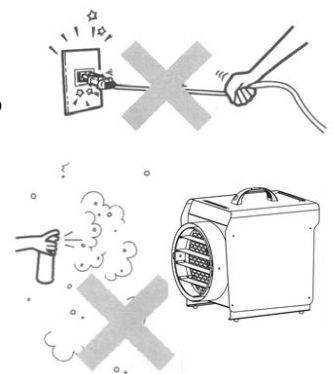
- Usare un panno morbido e umido per pulire l'esterno dell'alloggiamento.
- Utilizzare solo detergenti delicati per pulire il riscaldatore, i detergenti aggressivi potrebbero danneggiare il dispositivo!
- Assicuratevi che l'acqua non entri mai nel vostro riscaldatore!

#### 3.2. Stoccaggio:

- Si consiglia di reimballare l'unità nella sua scatola originale per la conservazione.
- Conservare il riscaldatore in un luogo/spazio asciutto e adeguatamente ventilato.

### 4. Altre istruzioni operative

- 4.1. Non staccare la spina tirando il cavo di alimentazione!
- 4.2. Non usare repellente per insetti, olio spray, vernice spray, ecc. vicino al riscaldatore. Questo può causare danni all'unità o addirittura un incendio!
- 4.3. Non posizionare l'apparecchio su superfici inclinate o irregolari!
- 4.4. Si prega di mantenere sempre una distanza sufficiente dal muro per evitare un possibile surriscaldamento del dispositivo.
- 4.5. Per un funzionamento efficace ed economico del riscaldamento, si prega di chiudere tutte le porte e le finestre nella stanza del riscaldatore!



### Dati tecnici

<b>Nome del modello:</b>	WDH-BGP10S (10kW)
<b>Tensione:</b>	400V ~ 50Hz
<b>Max. Consumo energetico:</b>	10.000 W
<b>Connessione:</b>	16 A
<b>Livelli di regolazione Potenza:</b>	3 ( 1 = 80 W, 2 = 5.000 W, 3 = 10.000W )
<b>Termostato:</b>	Regolazione continua (0 ~ 40 °C)
<b>Portata d'aria:</b>	Circa 1063 m³/o
<b>Potenza termica nominale:</b>	10 kW
<b>Potenza termica minima:</b>	5 kW
<b>Max. cont. uscita di calore:</b>	10 kW
<b>Consumo di energia ausiliaria elmax:</b>	N/A
<b>Consumo di energia ausiliaria elmin:</b>	N/A
<b>Consumo di energia ausiliaria elSB:</b>	N/A
<b>Tipo di controllo della temperatura:</b>	Termostato meccanico
<b>Valutazione dell'impermeabilità:</b>	IPX4
<b>Dimensione (H/W/D):</b>	490 x 360 x 445 mm
<b>Peso:</b>	10,3 kg

*Ci possono essere deviazioni nei dati tecnici!*

### Risoluzione dei problemi

#### Il termoventilatore fornisce solo prestazioni "tiepide"

La temperatura di uscita dipende dalla temperatura di ingresso. Di regola, questo è circa 15-20°C al di sopra della temperatura d'ingresso e il riscaldamento dell'ambiente avviene per il fatto che, come in un normale radiatore, l'aria dell'ambiente viene fatta circolare permanentemente e il relativo riscaldamento ripetuto (progressione del riscaldamento).

Se si utilizza il riscaldatore in una stanza molto fredda, ad esempio in un garage con 5°C o anche più freddo, allora sarebbe normale se la temperatura di uscita è solo "tiepida", perché il riscaldatore non può riscaldare l'aria a "caldo" nel breve tempo che l'aria passa le barre di riscaldamento. Questo sarebbe possibile solo con il ventilatore spento, ma l'aria non sarebbe distribuita uniformemente nella stanza e l'unità perderebbe molta della sua efficacia complessiva di riscaldamento.

I nostri dispositivi sono regolarmente testati per la qualità e l'efficacia e non possono essere paragonati ai riscaldatori da bagno convenzionali, che hanno solo un sottile filo di riscaldamento e di solito nessun ventilatore integrato.

## Altro

### Dichiarazione di garanzia:

A prescindere dai diritti di garanzia previsti dalla legge, il produttore concede una garanzia secondo le leggi del vostro paese, ma almeno 1 anno (in Germania 2 anni per i privati). L'inizio della garanzia è la data di vendita del dispositivo all'utente finale. La garanzia copre solo i difetti che sono dovuti a materiale o difetti di fabbricazione.

Le riparazioni in garanzia possono essere effettuate solo da un centro di assistenza autorizzato. A Per presentare la sua richiesta di garanzia, la preghiamo di allegare lo scontrino originale (con la data di vendita). Sono esclusi dalla garanzia:

- Normale usura
- Uso improprio, come il sovraccarico del dispositivo o accessori non approvati.
- Danni dovuti a influenze esterne, uso della forza o corpi estranei
- Danni causati dall'inosservanza delle istruzioni per l'uso, ad esempio il collegamento alla tensione di rete sbagliata o l'inosservanza delle istruzioni di montaggio.
- Apparecchiature completamente o parzialmente smontate

### Conformità:

L'E-Heater è stato testato e prodotto in proprio e/o in parti di esso secondo i seguenti standard (di sicurezza):

### Testato da TÜV Rheinland "GS", e naturalmente con conformità CE (LVD + EMC).

Sicurezza testata secondo: EN 60335-1:2012+A11+A13+A1+A14+A2+A15  
EN 60335-2-30:2009+A11+A1+A12  
EN 62233:2008  
AfPS GS 2019:01 PAK  
EK1 527-12 Rev.2

CE (LVD) Conformità testata secondo: EN 60335-1:2012+A11+A13+A1+A14+A2+A15  
EN 60335-2-30:2009+A11+A1+A12  
EN 62233:2008

Conformità CE (EMC) testata secondo: EN IEC 55014-1:2021  
EN IEC 55014-2:2021  
EN 61000-3-3:2013+A1+A2  
EN IEC 61000-3-2:2019+A1

### Corretto smaltimento di questo prodotto:



All'interno dell'UE, questo simbolo indica che questo prodotto non deve essere smaltito con altri rifiuti domestici. Le apparecchiature di scarto contengono preziosi materiali riciclabili che dovrebbero essere riciclati e non danneggiare l'ambiente o la salute umana attraverso lo smaltimento incontrollato dei rifiuti. Pertanto, si prega di smaltire i vecchi dispositivi attraverso sistemi di raccolta adeguati o di inviare il dispositivo per lo smaltimento al luogo in cui è stato acquistato. Poi riciclano il dispositivo.

Vi auguriamo molto piacere con questo dispositivo

***La vostra Aktobis AG***

***Conservare queste istruzioni per l'uso in un luogo sicuro !***

